

4K 対応 HDMI—SDI コンバーター

DAC-9P 4K



取扱説明書

datavideo
JAPAN

目次

目次.....	2
内容物.....	3
概要.....	3
特長.....	3
各部の名称と機能.....	4
■フロントパネル.....	4
■リアパネル.....	5
システム設計図.....	6
ファームウェアのアップデート手順.....	6
1.ファームウェアをアップデートする前に用意するもの.....	6
2.ファームウェアバージョンを調べる.....	7
3.ファームウェアをアップデートする.....	8
外形寸法.....	11
仕様.....	12

内容物

製品には下記の部品が含まれます。

いずれかの部品が同梱されていない場合は、取扱店まですぐにご連絡下さい。

番号	品名	数量
1	4K HDMI—SDI コンバーター (DAC-9P 4K)	1
2	AC/DC 変換アダプタ (DC12V / 2.0A)	1
3	取扱説明書 (本書)	1

概要

DAC-9P 4K は、最大 4K50/60 まで 4K HDMI を 12G-SDI に変換し、4K HDMI 機器とプロ用 12G-SDI 映像機器を簡単に接続することができます。

DAC-9P 4K は、HDMI 入力を SDI 出力に変換することができます。また、HDMI ループアウト機能を搭載しています。さらに、SDI 出力のオーディオソースとして、HDMI オーディオまたは RCA アナログオーディオを選択することもできます。

DAC-9P 4K は、放送局やプロ用 AV の様々な用途に役立ちます。

特長

- ・最大 DCI 4K (4096 × 2160) および UHD 4K (3840 × 2160) まで対応
- ・HDMI 2.0 入力およびループスルー出力に対応
- ・2 つの 12G SDI 出カインターフェイスを搭載
- ・リクローキング機能対応
- ・2 系統 RCA アナログオーディオ入カインターフェイスを追加搭載
- ・入力信号の自動検出機能
- ・頑丈で耐久性のあるアルミニウムデザイン

各部の名称と機能

■フロントパネル



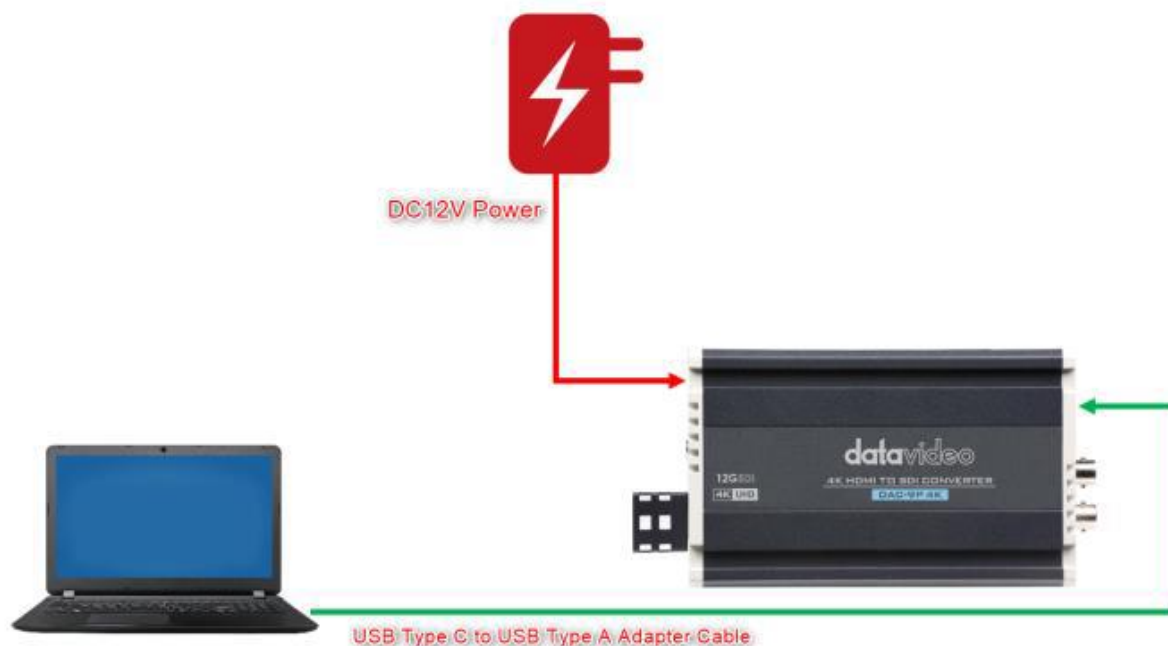
<p>Close-up of the 4K HDMI ports. The left port is labeled 'LOOP THRU' and the right port is labeled 'IN'. Above them is the text '4K HDMI'.</p>	<p>4K HDMI IN 入力/LOOP THRU 出力コネクタ 4K HDMI の入力用コネクタと LOOPTHRU の出力用コネクタです。 IN: 4K HDMI 入力 LOOP THRU: 4K HDMI ループスルー出力。</p>
<p>Close-up of the AUDIO IN ports. The top port is labeled 'L' and the bottom port is labeled 'R'. Below them is the text 'AUDIO IN'.</p>	<p>音声入力コネクタ 不平衡型音声入力(RCA L/R)用コネクタです。</p>
<p>Close-up of the DC IN 12V port. The text 'DC IN 12V' is printed above the port. A red LED indicator is located to the right of the port.</p>	<p>DC 電源入力コネクタ 同梱されている AC/DC 変換アダプタをコネクタに接続してください。 AC/DC 変換アダプタのプラグ外側のリングを締付け、しっかりと端子に固定してください。 電源 LED インジケータ 電源が接続されている場合、このインジケータが点灯します。</p>

■リアパネル



	<p>12G-SDI OUT 出力コネクタ 4K HDMI 入力を 12G-SDI 出力に変換し、その出力ソースとするための 2 つの SDI OUT 出力コネクタです。 電源 LED インジケータ（緑）; 出力信号が接続されると点灯します。</p>
	<p>音声ソース選択スイッチ HDMI エンベデッド音声と RCA アナログ音声のどちらを出力するかを選択するためのスイッチです。</p>
	<p>ファームウェアアップグレード ファームウェアのアップデートにのみ使用する USB Type C のコネクタです。</p>

システム設計図



ファームウェアのアップデート手順

1.ファームウェアをアップデートする前に用意するもの

- ①最新の DAC-9P 4K ファームウェアの zip ファイル × 1
以下弊社 HP の該当製品ページより、ダウンロード可能です
http://www.datavideo.jp/convertor/dac_9p_4k.html

ダウンロードしたファームウェア ZIP ファイルを解凍すると、以下ファイルが表示されます。

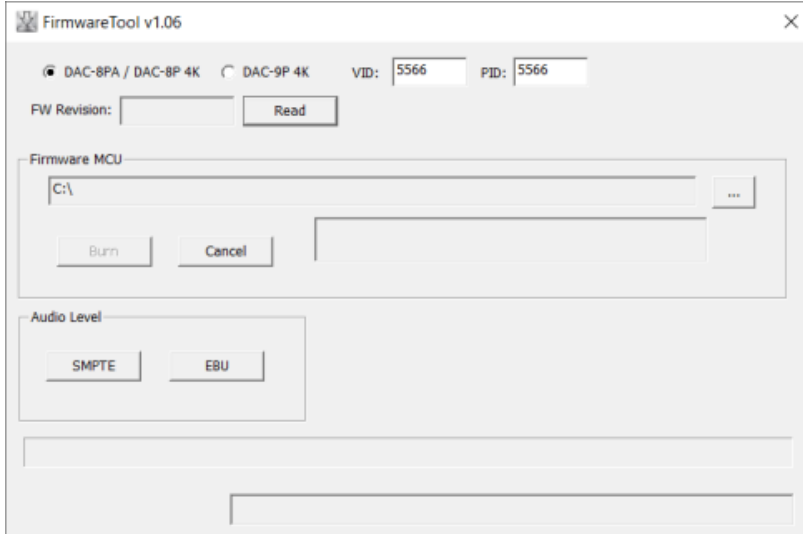
ファームウェアファイル名 : CV-513ZK-DV_20230104_NUC.bin C

- ②DAC-9P 4K 本体 × 1 台
- ③USB Type-C to USB Type-A アダプターケーブル × 1
- ④ファームウェアアップデートツール × 1
- ⑤DC 12V 電源アダプター × 1
- ⑥ノートパソコン × 1

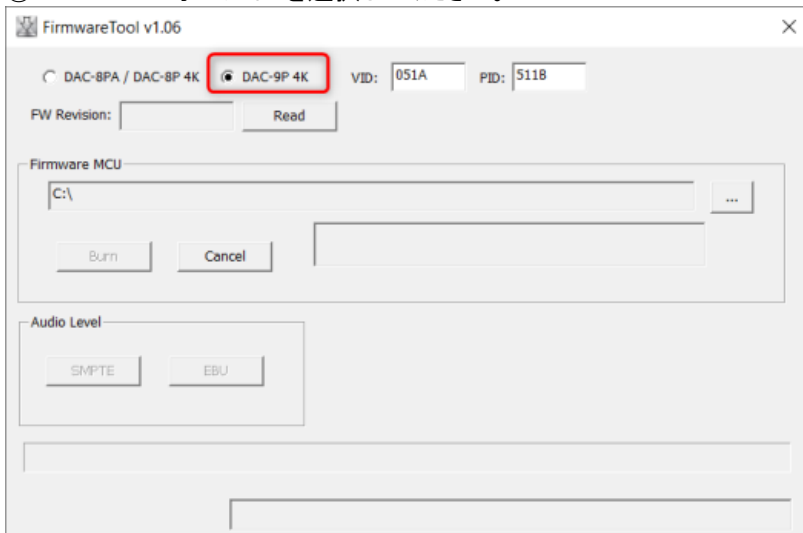
※本資料では、Windows パソコンでファームウェアアップデートを行う方法について説明します。

2.ファームウェアバージョンを調べる

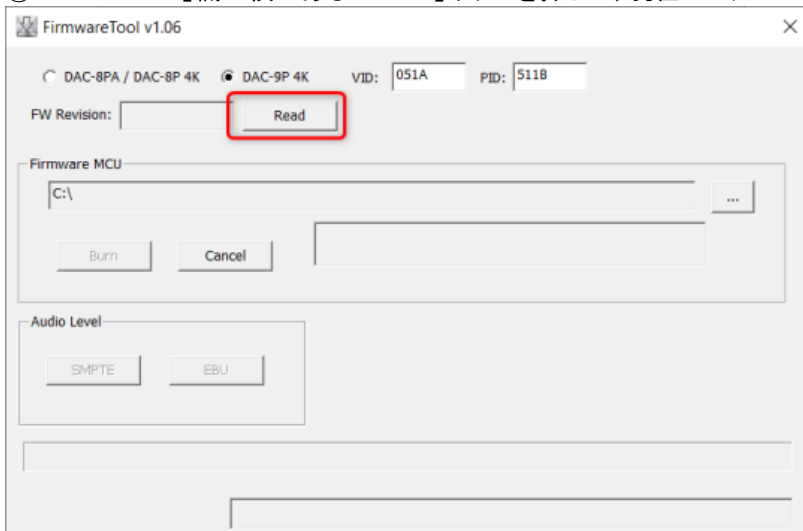
- ①DAC-9P 4K の DC IN 12V 電源コネクタに接続する同梱の 12V 電源アダプタをご使用ください。
- ② USB Type-C to USB Type-A アダプターケーブルを使用して、DAC-9P 4K の USB Type-C コネクタからノート PC または PC の USB Type-A コネクタに接続してください。
- ③ダウンロードしたファームウェアアップデートツール「DAC-TOOL.exe」を開いてください。

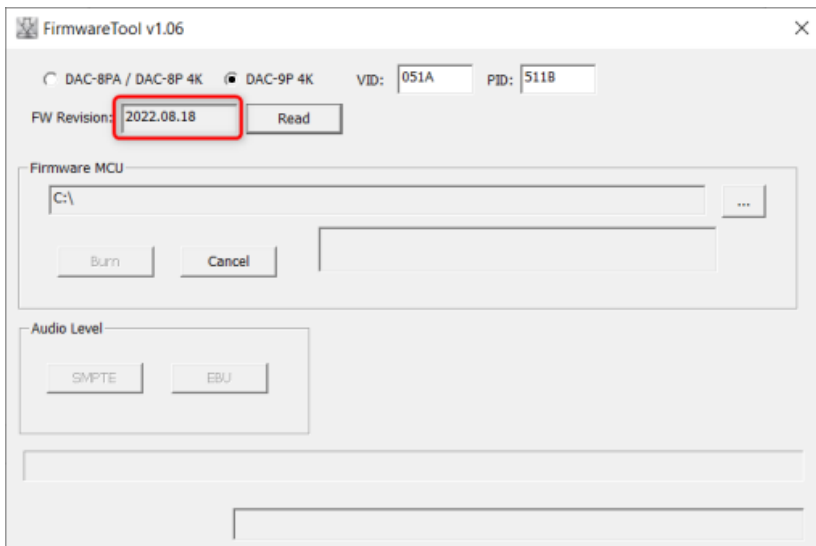


- ④DAC-9P 4K オプションを選択してください。



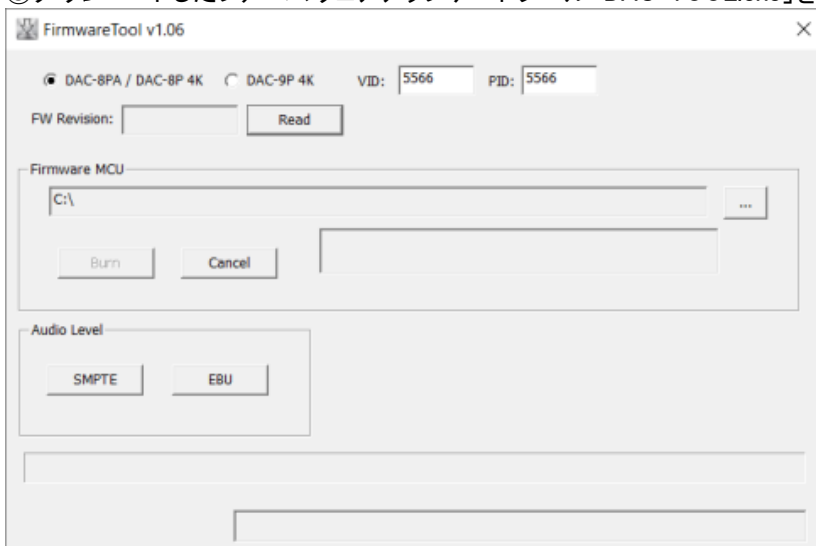
- ⑤「FW Revision」欄の横にある「Read」ボタンを押して、現在のファームウェアのバージョンが表示されます。



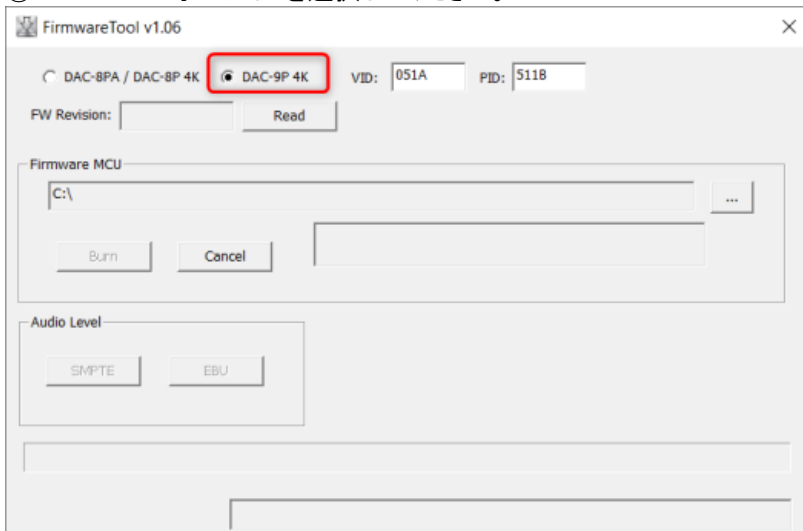


3.ファームウェアをアップデートする

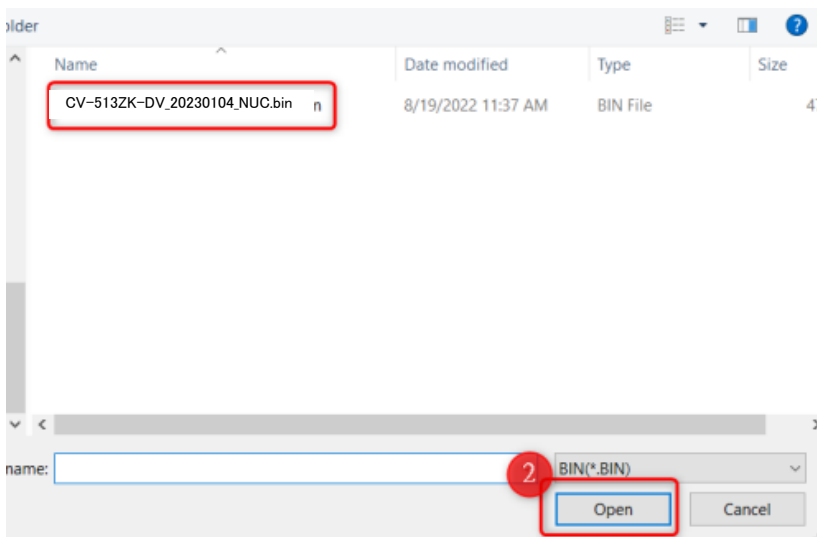
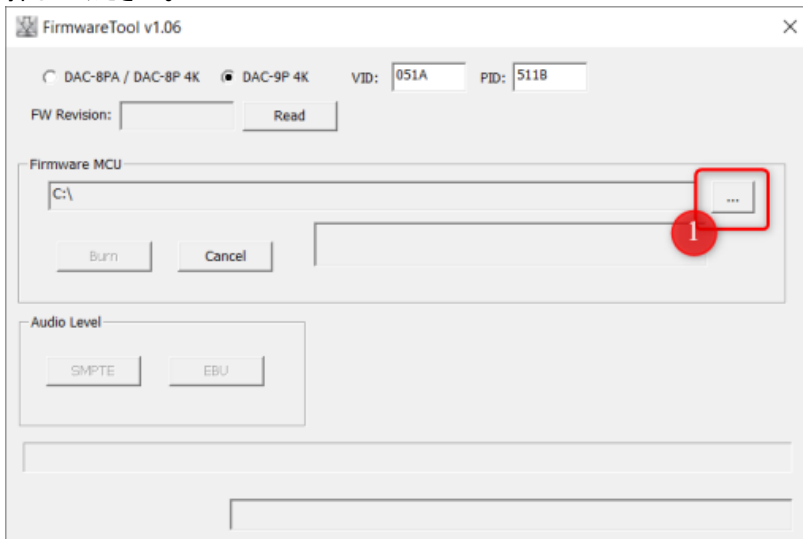
- ①DAC-9P 4K の DC IN 12V 電源コネクタに接続する同梱の 12V 電源アダプタをご使用ください。
- ② USB Type-C to USB Type-A アダプターケーブルを使用して、DAC-9P 4K の USB Type-C コネクタからノート PC または PC の USB Type-A コネクタに接続してください。
- ③ダウンロードしたファームウェアアップデートツール「DAC-TOOL.exe」を開いてください。



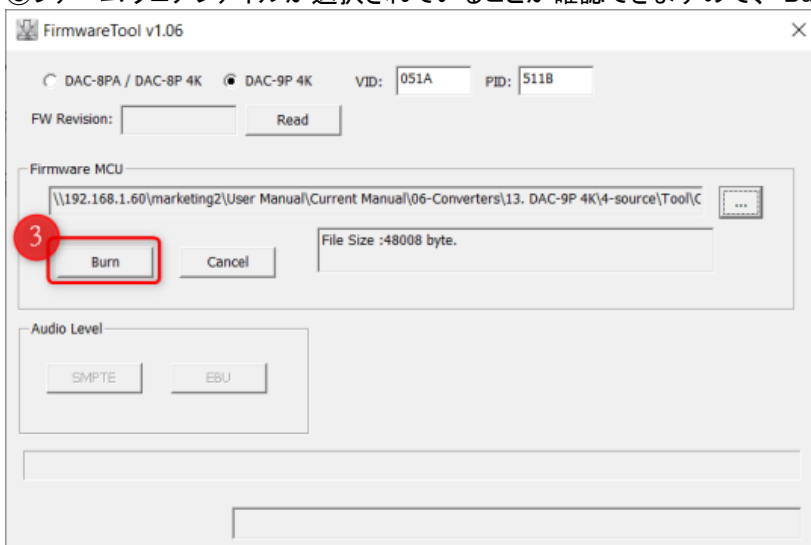
- ④DAC-9P 4K オプションを選択してください。



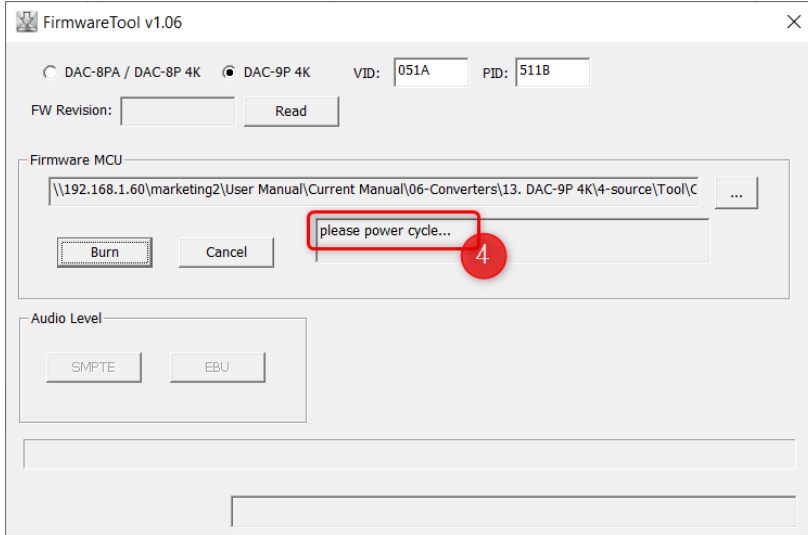
⑤「Firmware MCU」の横のボタンをクリックして、ダウンロードしたファームウェアファイルを選択し、「Open」ボタンを押してください。



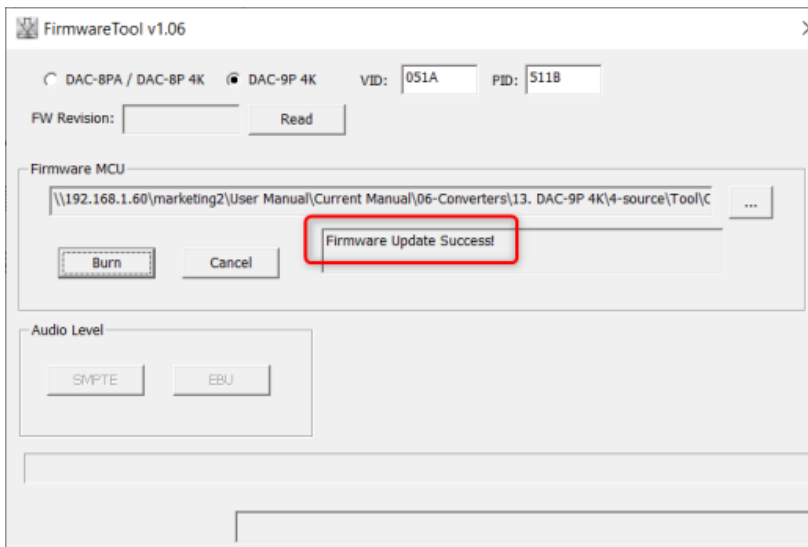
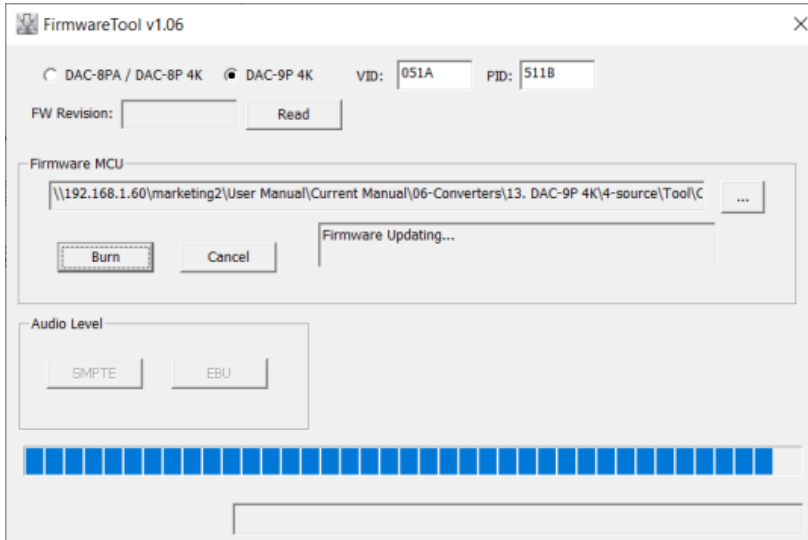
⑥ファームウェアファイルが選択されていることが確認できますので、「Burn(書き込み)」ボタンを押してください。



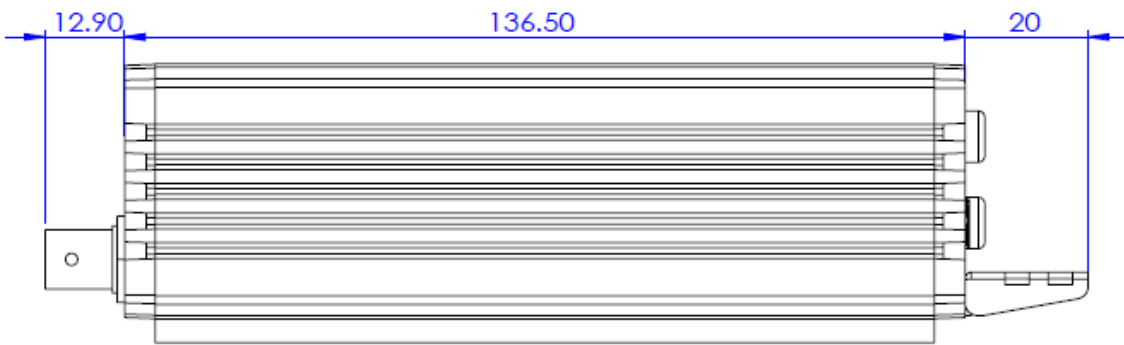
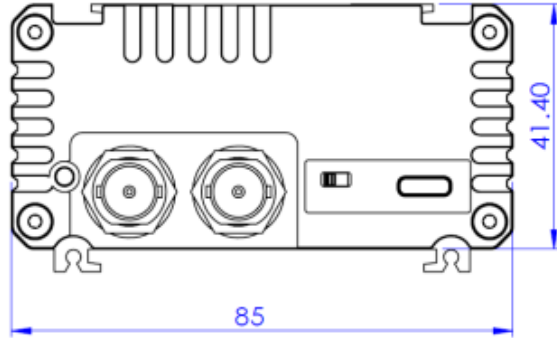
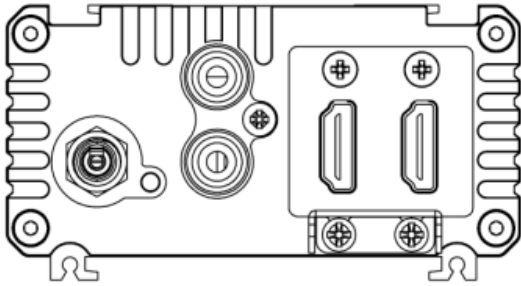
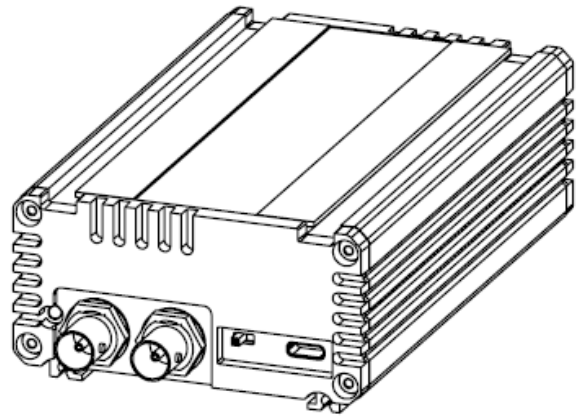
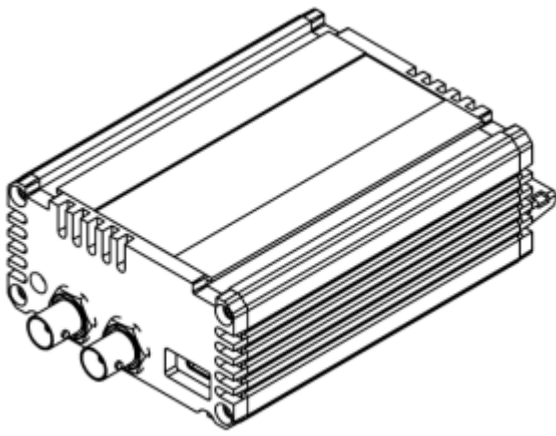
⑦DAC-9P 4K を再起動するためのリマインダーが表示されますので、DAC-9P 4K の電源を抜き差ししてください。



⑧DAC-9P 4K の電源抜き差し後、ファームウェアの更新手順が自動的に開始されます。プログレスバーが 100%になり、「Firmware Update Success!」と表示になれば、アップデートが完了です。



外形寸法





仕様

型番	DAC-9P 4K
映像入力	HDMI 2.0 (タイプ A) × 1
ループスルー	HDMI 2.0 (タイプ A) × 1
映像出力	12G-SDI (3G-SDI Level A) × 2
音声入力	RCA (不平衡型音声 L/R) HDMI エンベデッドオーディオ、24 ビット、8 チャンネル × 2
音声出力	SDI エンベデッドオーディオ、24 ビット、8 チャンネル × 2
入力対応 フォーマット	4096x2160p: 60/50/30/25/24 3840x2160p: 60/50/30/25/24 1080p: 60/50/30/25/24 1080i: 60/50, 720p: 60/50
出力解像度	SD、HD、4K HDMI 映像入力に自動で対応
リクロック	対応
SDI ケーブルドライブ	対応
動作環境温度	0°C ~ 40°C
寸法	136.5mm (幅) × 85mm (高さ) × 45mm (奥行) 約 0.35kg
質量	390g
電源	DC12V / 2.0A

仕様は予告なしに変わることがあります。

サポート窓口

datavideo JAPAN

株式会社 M&Inext datavideo 事業部

〒231-0028 神奈川県横浜市中区翁町 2-7-10 関内フレックスビル 210

TEL: 045-415-0203 FAX: 045-415-0255

MAIL: service@datavideo.jp URL: <https://datavideo.jp/>

datavideo は、Datavideo Technologies Co., Ltd の登録商標です。

日本語訳・制作 株式会社 M&Inext

2024 年 12 月 20 日