

SDI リピーター

VP-633 / VP-634



取扱説明書

datavideo
JAPAN

目次

<u>サポート窓口</u>	1
<u>内容物</u>	2
<u>概要 / 特長</u>	2
<u>各部の名称と機能</u>	3
フロントパネル	3
リアパネル	3
<u>外観図</u>	4
<u>参考使用例</u>	5
<u>リピーター間ケーブル長の目安</u>	5
<u>仕様</u>	6

サポート窓口

datavideo JAPAN

株式会社 M&Inext datavideo 事業部

〒231-0028 神奈川県横浜市中区翁町 2-7-10 関内フレックスビル 210

TEL: 045-415-0203 FAX: 045-415-0255

MAIL: service@datavideo.jp URL: <http://www.datavideo.jp/>

内容物

製品には下記の部品が含まれます。いずれかの部品が同梱されていない場合は、取扱店まですぐにご連絡下さい。

番号	品目	VP-633	VP-634
		数量	数量
1	SDI リピーター	1	1
2	AC/DC 変換アダプタ (DC12V 2.0A)	1	—
3	取扱説明書(本書)	1	1

概要

VP-633/VP-634 は収納スペースを節約するため小型に設計しました。ポケットに 2、3 個詰め込むことが可能です。VP-634/VP-633 は強力な HD/SD-SDI リピーターです。100m を越える距離の SDI 信号伝送に同軸ケーブルを使用することで伝送することが可能です。VP-633 は、HD/SD-SDI 信号のリピーターの機能に加えて、最大3台の VP-634 に電源を供給することができます。(使用されるアダプタ、ケーブルの種類による)

(ご注意)

**VP-634 は VP-633 からの電源供給が必要な為、単体での使用は出来ません。
VP-634 を使用する場合は VP-633 とセットでご使用下さい。**

特長

- ・100m を越える信号を増幅し伝送する強力な HD/SD-SDI リピーターです。
 - ・電源の供給は極めて単純です。VP-633 から接続されている VP-634 に電源を供給します。
 - ・VP-634 は DC 電源自動ターミナル付
 - ・電源は DC12~24V までサポートしています。
- (付属の AC/DC 変換アダプタは、DC12V 2A)省電力で動作します。

※SDI 信号を、5C-FB で最大 600m、3C-FB で最大 300m まで伝送することが可能です。
最大ケーブル長は、ご使用になる機器や信号の状況性能等によって変わります。

(あくまでも目安です)

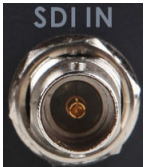
※本機はカメラやVTR等の動画の信号を伝送するように設計がなされております。
スイッチャーやPCなどから動きのない固定された画像やカラー信号を伝送した場合、映像信号にノイズが発生する場合がございます。
ご使用の際はご注意ください。よろしくお願いたします。

各部の名称と機能

■フロントパネル

VP-633/634 フロントパネル(共通)

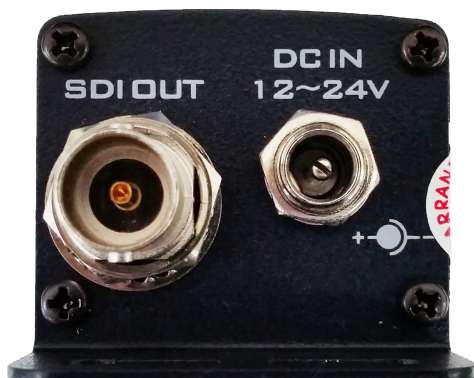




	<p>HD/SD-SDI 入力コネクタ SDI 入力用コネクタです。</p>
---	---

■リアパネル

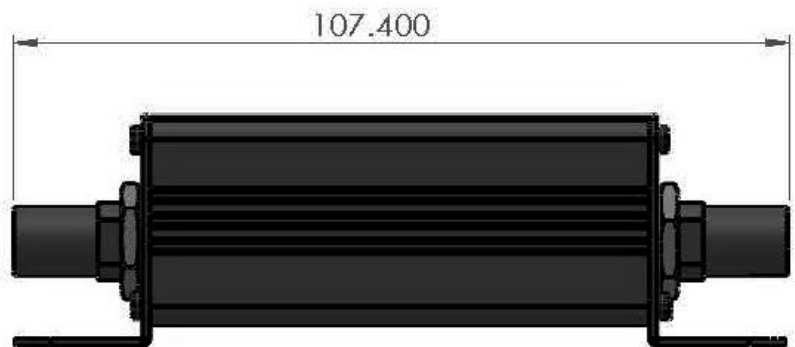
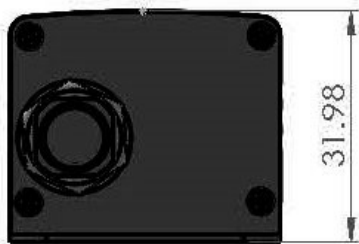
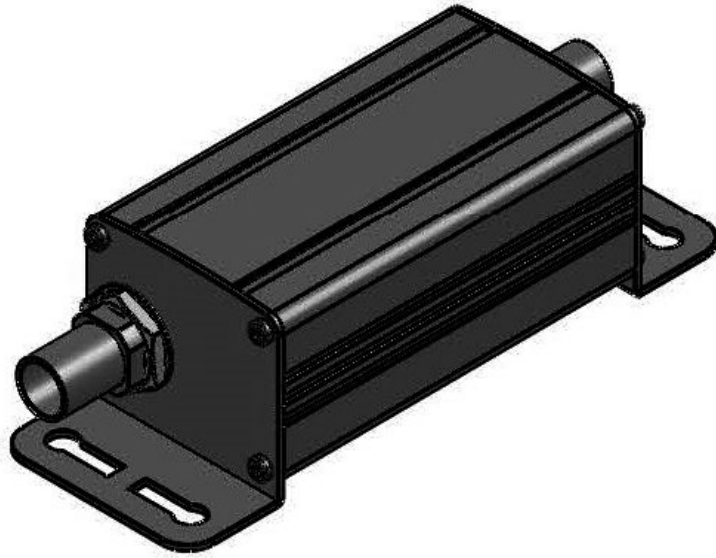
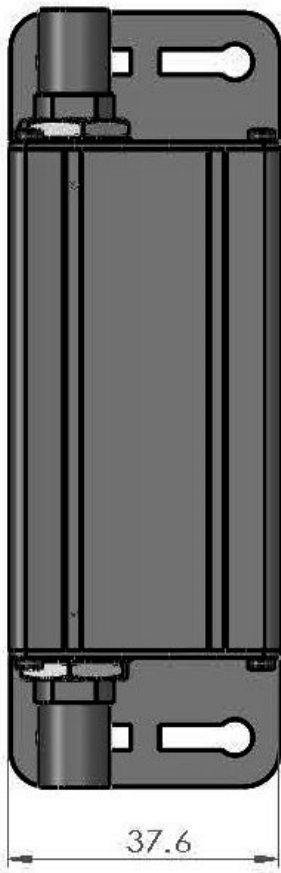
VP-633 リアパネル

VP-634 リアパネル

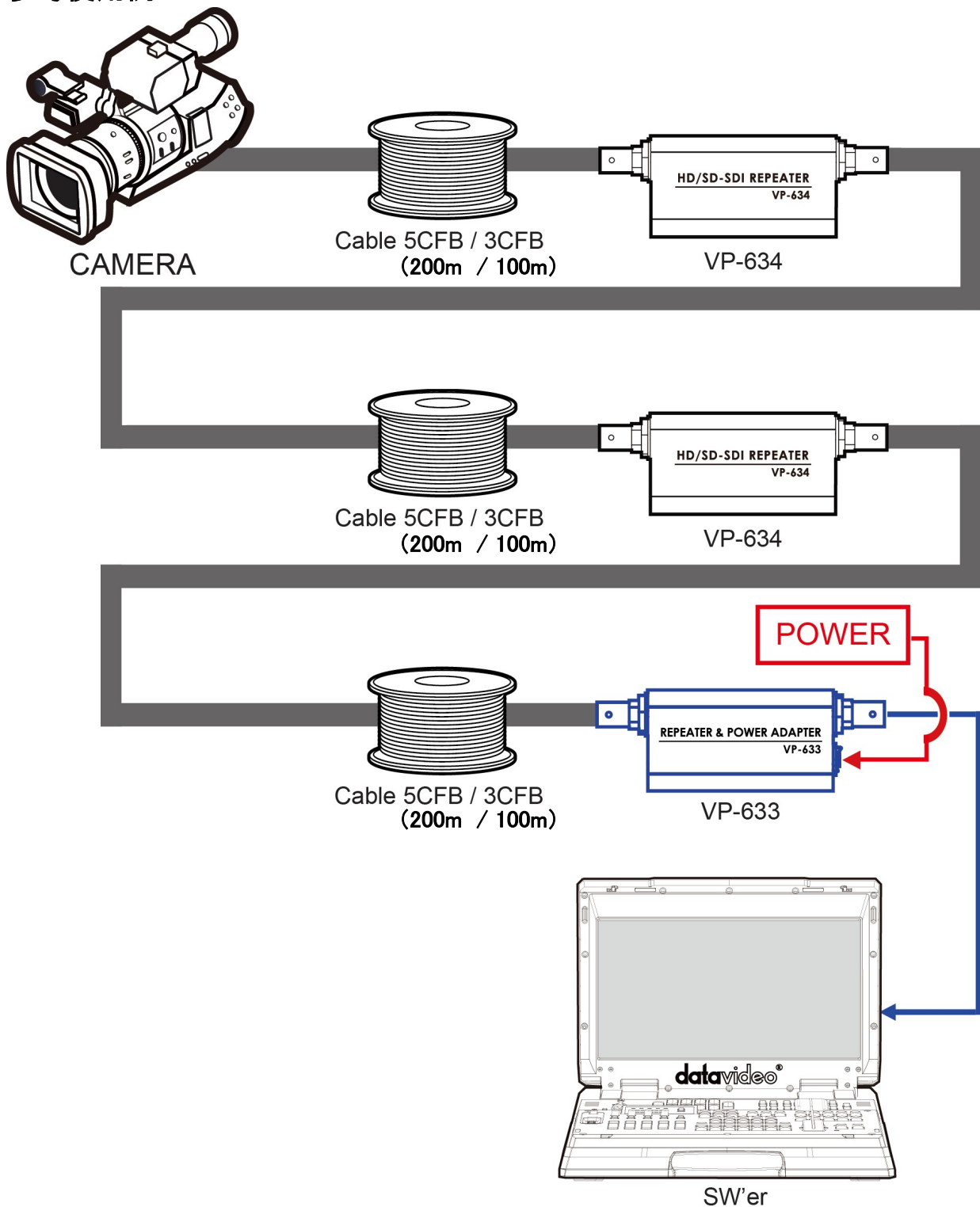


	<p>HD/SD-SDI 出力コネクタ SDI 出力用コネクタです。</p>
	<p>DC 電源入力コネクタ (VP-633 のみ) 付属の電源アダプタ (DC12V~DC24V) のプラグをこの端子に差し込みます。プラグを端子に接続し、外側のリングを回して固定することにより、プラグが外れるのを防ぎます。</p>

外觀圖



参考使用例



リピーター間ケーブル長の目安

5CFB ケーブル	3CFB ケーブル
200m	100m

※ケーブル長は目安であり、保証するものではありません。



仕様

型番	VP-633 / 634
映像入力	HD/SD-SDI(BNC) × 1 系統
映像出力	HD/SD-SDI(BNC) × 1 系統
音声入力	HD/SD-SDI(BNC) × 1 系統(エンベデッドオーディオ)
音声出力	HD/SD-SDI(BNC) × 1 系統(エンベデッドオーディオ)
映像仕様	SDI 信号 (SMPTE 292M)対応フォーマット 1080P 24・25・30 1080i 50・60 720P 50・60 (SMPTE 259M)対応フォーマット 625i (PAL) 525i (NTSC) カスケード接続 ケーブル間隔(目安) 5CFB - 200m 3CFB - 100m
音声仕様	SDI エンベデッドオーディオ
寸法 / 質量	VP-633:37.6mm(幅) × 31.98mm(高さ) × 107.4mm(奥行) 突起物含む / 約 0.092kg VP-634:37.6mm(幅) × 31.98mm(高さ) × 107.4mm(奥行) 突起物含む / 約 0.090kg
電源	VP-633 (DC12V - DC 24V までサポートしています) 消費電力 1.08W(最大)

仕様は予告なしに変わることがあります。