

4K AT PTZ カメラ

PTC-285



仕様書

datavideo
JAPAN

概要

PTC-285シリーズは1/2.8インチのCMOSセンサーを特色としており、2160p50/60の高品質なUHD映像の出力、12倍の光化学ズーム、16倍のデジタルズームに加え3G-SDI・HDMI・IPストリーム・NDI(PTC-285 NDI)を含む多目的な出力が可能です。

特長

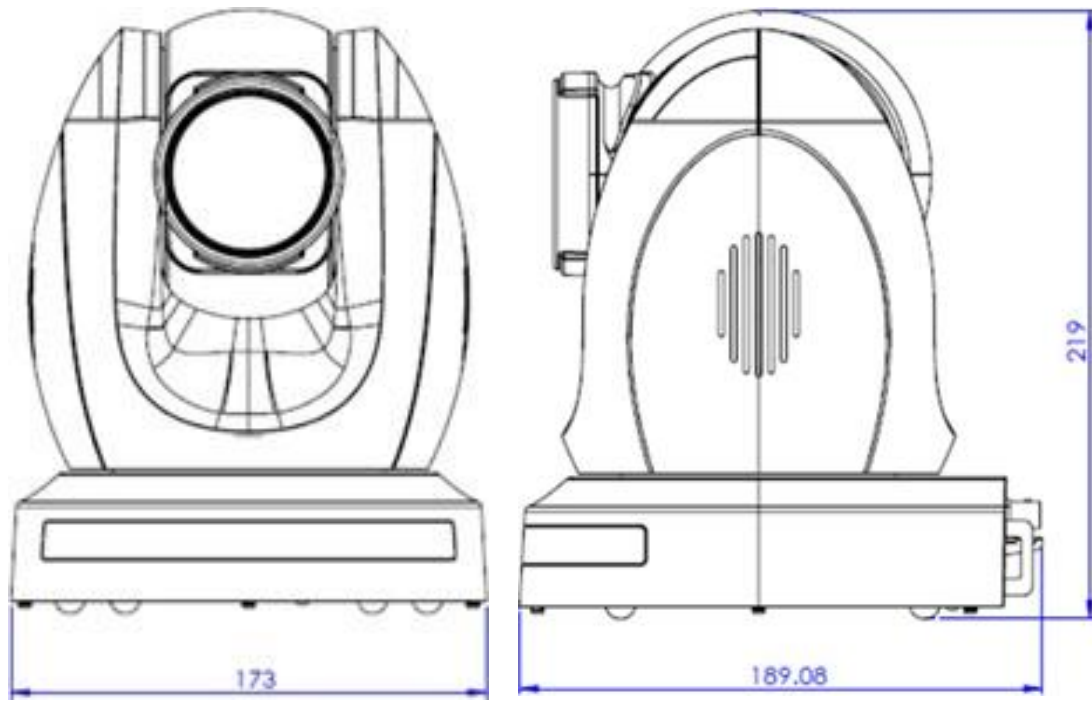
- 解像度2160p50/59.94/60のPTZカメラ
- 12倍の光化学ズームと16倍のデジタルズーム
- 4Kビデオのインターフェース: HDMI, IP (H.264 & H.265)
- 2160pと1080p (3G-SDI)の同時映像出力
- RS-422シリアルポート制御
- 外部オーディオ入力インターフェース(オーディオIn/ラインInをweb上のUIで切替)
- ユーザーフレンドリーな web UI

仕様表

カメラパラメータ	
製品名	4K トラッキング PTZ カメラ
ビデオフォーマット	2160p60/59.94/50/30/29.97/25 1080p60/59.94/50/30/29.97/25 1080i60/59.94/50 720p60/59.94/50 *2160p60/59.94/50 YUV 4:2:2
画像センサー	1/2.8 インチ CMOS
有効画素数 (約)	8.51 メガピクセル
S/N 比	≥55dB
最小照度	0.5 ルクス@ (F1.8, AGC ON)
電子シャッター	1/30s ~ 1/10000s
ズーム比	光学 12 倍ズーム、デジタル 16 倍ズーム
ガンマ	オフ/ノーマル
アイリスコントロール	オート/マニュアル
デジタルノイズリダクション	3D
オンスクリーンディスプレイ (OSD)	英語/ 簡体字中国語/ 繁体字中国語
ホワイトバランス	オート、屋内、屋外、ワンプッシュ、マニュアル、VAR
AGC/ ゲインコントロール	Yes
ミラー/ フリップイメージ	Yes
フォーカスモード	オート/マニュアル
パン/ チルト範囲	パン ``300°、チルト ``+130° to -15°
パン/ チルトスピード	パン ``0.876° /s~43° /s、チルト ``0.693° /s ~21.32° /s
プリセット	255 ポジション
焦点距離	12x, f = 4.4mm ~ 52.8mm, F1.8 ~ F2.6
視野角 (水平、広角)	80°
画像補正	バックライト補正
入出力インターフェイス	
ビデオ出力	HDMI 2.0 x1 3G-SDI x1 10/100/1000M RJ45 (PoE) x1
音声入力	3.5 mm x 1 (マイク入力/ ライン入力) Web UI からの切り替え
タリ-LED	Yes
レンズフィルター	N/A

コントロールプロトコル	Pelco-D, Pelco-P, VISCA, VISCA over IP, DVIP
リモートコントロールインターフェース	IR Web UI RS-422 DVIP
映像圧縮方式	H.264/H.265/MJPEG
音声圧縮方式	AAC
オーディオビットレート	96Kbps, 128Kbps
ストリーミングプロトコル	TCP/IP, HTTP, RTSP, RTMP(S), ONVIF, DHCP, Multicast
ファーストストリーム対応解像度	3840x2160, 1920x1080, 1280x720, 1024x576 960x540, 640x480, 640x360
セカンドストリーム対応解像度	720x480, 640x360, 480x270, 320x240
ビデオビットレート	32Kbps ~ 50Mbps (Single Stream)
ビデオビットレートモード	VBR, CBR
エンコーディング フレームレート	50Hz: 1-50fps 60Hz: 1-60fps
PoE	IEEE 802.3AT.
F/W アップデート	Web UI または USB 2.0 経由
IR コントロール	Yes
カメラコントロールユニット	RMC-180 シリーズ/RMC-300 シリーズ /PTZ View Assist APP
三脚組立	1/4-20 UNC
別売アクセサリ	WM-1/ WM-10/ WM-11
カラー	ダークブルー/ ホワイト
外形寸法 (LxWxH) mm/ 重量	173 (W) x 219 (H) x 189.08 (D) / 2.6 kg
動作温度範囲	0~40 ° C
電源	DC 12V 21W

ID



IRリモコン

番号	ファンクションキー
1	電源ボタン
2	カメラ 1~4
3	カメラのプリセット 1~4 ボタン
4	フォーカス遠く/近く r
5	ズームアウト/ズームイン
6	Micro Joystick 上下左右
7	リセット IP ボタン
8	プリセット設定
9	AF オートフォーカス/AI 自動追 尾オン/オフボタン
10	戻るボタン
11	メニューボタン



I/O(TBC)

