

datavideo
JAPAN

4K PTZ カメラ

PTC-280



仕様書

<http://www.datavideo.jp/>

概要

PTC-280シリーズは1/2.5インチのCMOSセンサーを特色としており、2160p50/60の高品質なUHD映像の出力、12倍の光化学ズーム、16倍のデジタルズームに加え3G-SDI・HDMI・IPストリーム・NDI(PTC-280 NDI)を含む多目的な出力が可能です。

特長

- 解像度2160p50/59.94/60のPTZカメラ
- 12倍の光化学ズームと16倍のデジタルズーム
- 4Kビデオのインターフェース: HDMI, IP (H.264 & H.265)
- 2160pと1080p (3G-SDI)の同時映像出力
- RS-422シリアルポート制御
- 外部オーディオ入力インターフェース(オーディオIn/ラインInをweb上のUIで切替)
- ユーザーフレンドリーな web UI



No	名称
1	レンズ
2	タリールーLED
3	リモートコントロールセンサー



No	名称
1	USB ポート
2	電源入力
3	HDMI 出力
4	3G-SDI 出力
5	MIC 入力/LINE 入力
6	RS-422 インターフェース (RJ-45)
7	IRID インターフェース
8	DVIP インターフェース

仕様表

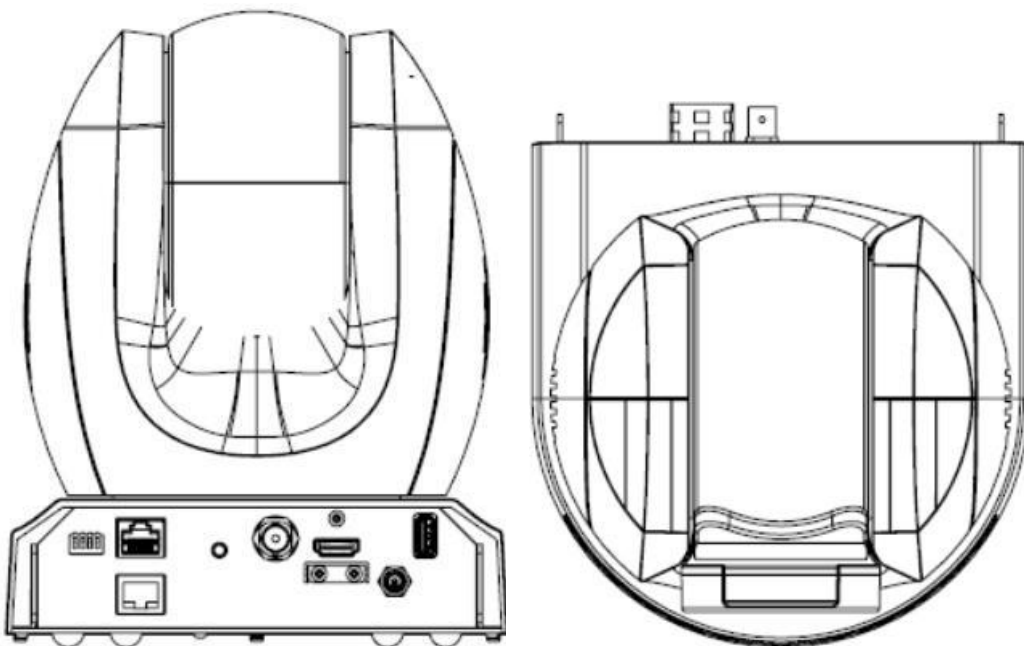
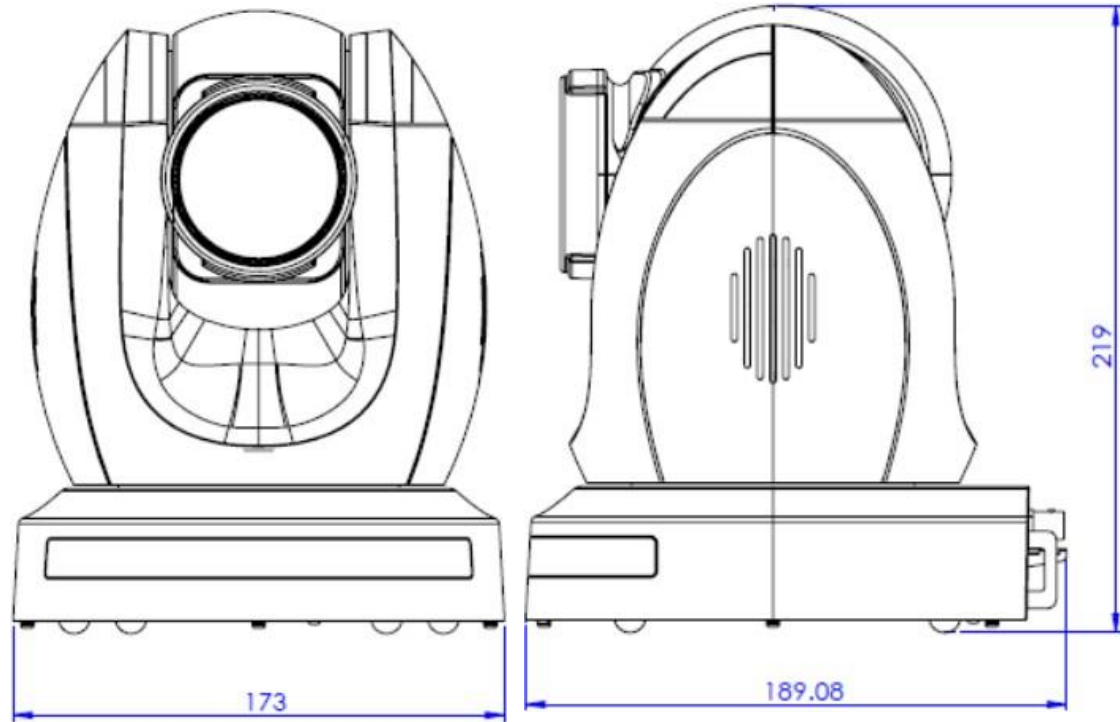
カメラ	
ビデオ出力解像度	HDMI: 2160p 60/59.94/50/30/29.97/25 1080p 60/59.94/50/30/29.97/25 1080i 60/59.94/50 720p 60/59.94/50 SDI: 1080p 60/59.94/50/30/29.97/25 1080i 60/59.94/50 720p 60/59.94/50 (2160p 60/59.94/50 YUV 4:2:0 のみ)
画像センサー	1/2.5インチ CMOS
有効ピクセル(概算)	8.51メガピクセル
S/N比	≥55dB
最小照明	0.5 Lux @ (F1.8, AGC ON)
電子シャッター	1/30s ~ 1/10000s
ズーム比	12倍光化学ズーム・16倍デジタルズーム
ガンマコントロール	オフ / 標準
アイリスコントロール	自動 / 手動
デジタルノイズリダクション	2D/3D
HDR	TBC
オンスクリーンディスプレイ(OSD)	英語/簡体字中国語/繁体字中国語
ホワイトバランス	自動, 屋内, 屋外, ワンプッシュ, 手動
AGC / ゲインコントロール	Yes
ミラー / フリップ 画像	Yes
フォーカスモード	自動/手動
パン/チルト範囲	パン : 300° 、チルト : +130° ~ -15°
パン/チルト速度	パン : 0.876° /s ~ 43° /s チルト : 0.693° /s ~ 21.32° /s
プリセット	255通り
焦点	12x, f = 4.4mm ~ 52.8mm, F1.8 ~ F2.6
フィールドビュー (水平, 横幅)	71°

画像補正	バックライト補正
ビデオ出力	HDMI 2.0 x1 3G-SDI x1 10/100/1000M RJ45 x1
オーディオ入力	3.5 mm x1 (マイク入力/ライン入力)
タリ-LED	Yes
フィルター	N/A
プロトコル	Pelco-D, Peldo-P, VISCA DHCP, RTSP, RTMP (IP Cam), RTMPS, DVIP
リモート操作インターフェース	IR Web UI RS-422 DVIP
F/W アップデート	Web UIまたはUSB 2.0経由
IR コントロール	Yes
カメラコントロールユニット	RMC-180, RMC-300C (TBC)
ネットワーク機能	
ビデオ圧縮	H.264/H.265/MJPEG
ビデオストリーム	デュアルストリーム
一つ目のストリーミングでサポートされる解像度	3840x2160 1920x1080 1280x720 1024x576 960x540 640x480 640x360
二つ目のストリーミングでサポートされる解像度	1280x720 1024x576 720x576 (50Hz), 720x480 (60Hz), 720x408 640x360 480x270 320x240

ビデオビットレート	32Kbps ~ 50Mbps (シングルストリーム)
ビデオビットレートモード	VBR, CBR
フレームレートのエンコード	50Hz: 1-50fps 60Hz: 1-60fps
オーディオ圧縮	AAC
オーディオビットレート	96Kbps, 128Kbps, 256Kbps
サポートされるプロトコル	TCP/IP, HTTP, RTSP, RTMP(S), ONVIF, DHCP, Multicast
その他	
電源	DC 12V 12W
動作温度	0° C ~ 40° C
寸法(mm)	173 (W) x 219 (H) x 189.08 (D)
重量	2.8kg

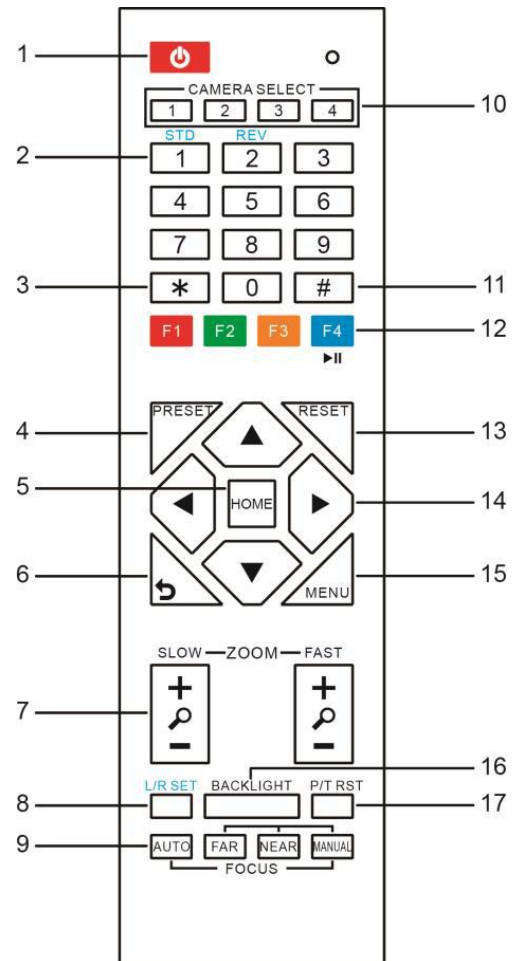
※仕様及び外観は改良の為、予告なく変更する場合がありますのでご了承ください。

ID



IRリモコン

No	ボタン
1	スタンバイキー
2	番号キーパッド
3	*・#キー
4	PRESET ボタン
5	Home キー
6	Return キー
7	徐々にズームイン(SLOW+)/ズームアウト(SLOW-)
7	速くズームイン(FAST+)/ズームアウト(FAST-)
8	L/R SET キー
9	Focus Keys
10	Camera Selection キー
12	F1 ~ F4 キー
13	RESET ボタン
14	PTZ Control Keys
15	MENU Key
16	Backlight
17	PTZ Reset Button



Datavideo は、Datavideo Technologies Co., Ltd の登録商標です。

日本語訳・制作 株式会社 M&Inext

2023年8月7日