

HDMI—3G/HD/SD—SDI コンバーター

DAC-9P



取扱説明書

datavideo
JAPAN

目次

目次.....	1
内容物.....	2
概要.....	2
特長.....	2
対応する HDMI 入力フォーマット.....	2
対応する SDI 出力フォーマット.....	2
各部の名称と機能.....	3
■フロントパネル.....	3
■リアパネル.....	4
外形寸法図.....	5
仕様.....	5
サポート窓口.....	6

内容物

製品には下記の部品が含まれます。いずれかの部品が同梱されていない場合は、取扱店まですぐにご連絡下さい。

番号	品名	数量
1	HDMI →3G/HD/SD-SDI コンバーター (DAC-9P)	1
2	AC/DC 変換アダプタ (DC12V / 0.5A)	1
3	取扱説明書 (本書)	1

概要

DAC-9P は、HDMI を 3G/HD/SD-SDI に変換することができるコンバーターです。

HDMI 対応機器を、離れたスイッチャーやレコーダーなどの SDI 対応機器に SDI ケーブルを使って接続することができます。

特長

小型でインテリジェントな HDMI→3G/HD/SD-SDI コンバーター。

HDMI、3G/HD/SD-SDI はエンベデッドオーディオ (2ch のみ) に対応。

上下に連結可能。

NTSC/PAL に対応。

電源は DC12V と省電力で動作し、別売の MB-4 を使用する事でバッテリーによる駆動が可能になります。

入力: HDMI × 1

出力: 3G/HD/SD-SDI (BNC) × 2

対応する HDMI 入力フォーマット

1920 x 1080p 50/59.94/60

1920 x 1080p 24/25/30/23.98/29.97

1920 x 1080i 50/59.94/60

1280 x 720p 50/59.94/60

720 x 480i

720 x 576i

* 3G-SDI は Level A のサポートです

対応する SDI 出力フォーマット

3G-SDI

1920 x 1080p 50/59.94/60

HD-SDI

1920 x 1080p 24/25/30/23.98/29.97

1920 x 1080i 50/59.94/60

1280 x 720p 50/59.94/60

SD-SDI

720 x 576i

720 x 480i

* 本コンバーターは入力されたフォーマットがそのまま出力されます。

各部の名称と機能

■フロントパネル



3G/HD/SD-SDI 出力コネクタ
SDI 出力用コネクタ(2 系統)です。

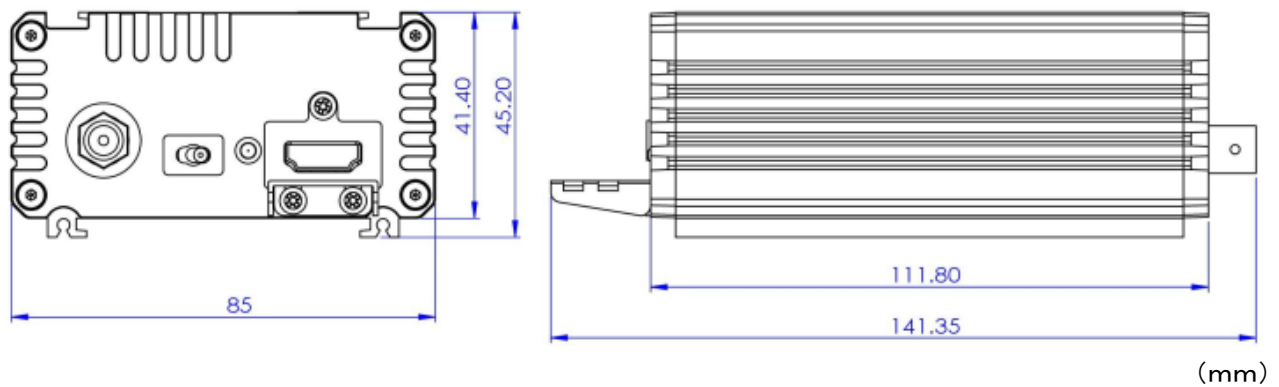
対応する SDI 出力フォーマットは 2 ページを参照してください。

■リアパネル



	<p>DC 電源入力コネクタ 同梱されている AC/DC 変換アダプタをコネクタに接続してください。 AC/DC 変換アダプタのプラグ外側のリングを締付け、しっかりと端子に固定してください。</p> <p>* 別売の MB-4 を使用するとバッテリー駆動が可能になります。</p>
	<p>電源スイッチ、電源ランプ 電源の ON / OFF を切替えます。 ON の時は右側の LED が赤く点灯します。</p>
	<p>HDMI 入力コネクタ HDMI 入力用コネクタです。</p> <p>対応する HDMI 入力フォーマットは 2 ページを参照してください。</p>

外形寸法図



仕様

型番	DAC-9P
入力	HDMI × 1 系統 (2ch エンベデッドオーディオ※ ¹)
出力	3G/HD/SD-SDI (BNC) × 2 系統 (2ch エンベデッドオーディオ※ ¹)
対応フォーマット	<p>HDMI 入力対応フォーマット</p> <p>HDMI 信号 (CEA-861 規格)</p> <p>1920 x 1080p 50/59.94/60 (Level A)</p> <p>1920 x 1080p 24/25/30/23.98/29.97</p> <p>1920 x 1080i 50/59.94/60</p> <p>1280 x 720p 50/59.94/60</p> <p>720 x 576i</p> <p>720 x 480i</p> <p>SDI 出力対応フォーマット</p> <p>3G-SDI 信号 (SMPTE 424M 規格)</p> <p>1920 x 1080p 50/59.94/60</p> <p>HD-SDI 信号 (SMPTE 292M 規格)</p> <p>1920 x 1080p 24/25/30/23.98/29.97</p> <p>1920 x 1080i 50/59.94/60</p> <p>1280 x 720p 50/59.94/60</p> <p>SD-SDI 信号 (SMPTE 259-C 規格)</p> <p>720 x 576i</p> <p>720 x 480i</p> <p>* 本コンバーターは入力されたフォーマットがそのまま出力されます。</p>
動作環境温度	0°C ~ 40°C
動作環境湿度	10% ~ 90% (結露なし)
寸法 / 質量	85mm (幅) × 45mm (高さ) × 141mm (奥行) 突起物含む / 約 0.35kg
電源	DC12V / 5W

※¹ HDMI 入力の、エンベデッドオーディオは 2ch (チャンネル 1、チャンネル 2) のみ対応のため、SDI 出力は 2ch のみの出力になります。

仕様は予告なしに変わることがあります。

サポート窓口

datavideo JAPAN

株式会社 M&Inext datavideo 事業部

〒231-0028 神奈川県横浜市中区翁町 2-7-10 関内フレックスビル 210

TEL: 045-415-0203 FAX: 045-415-0255

MAIL: service@datavideo.jp URL: <http://www.datavideo.jp/>

datavideo は、Datavideo Technologies Co., Ltd の登録商標です。
日本語訳・制作 株式会社 M&Inext

2023 年 3 月 17 日